

ダイカスト工場向け省エネ支援システム「MiELDieCAST」の概要

1 開発体制

中部電力株式会社

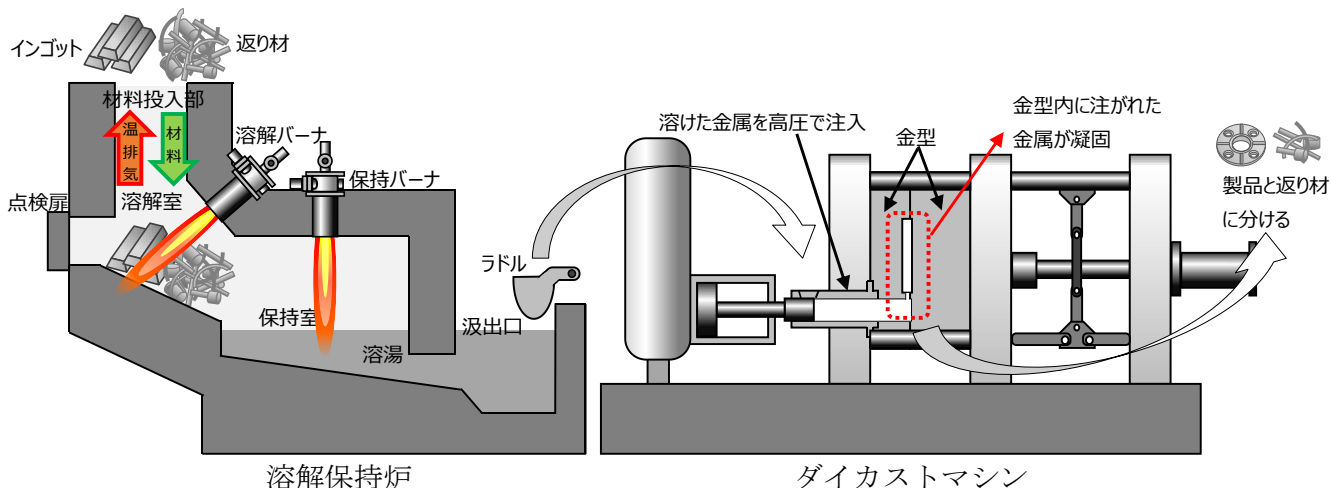
所在地：愛知県名古屋市東区東新町 1 番地
株式会社トーエネック

代表取締役社長：勝野 哲

所在地：愛知県名古屋市中区栄 1 丁目 20 番 31 号

代表取締役社長：大野 智彦

2 ダイカスト製品生産プロセスの概要



3 生産プロセス上の課題

金属を投入するタイミングが作業者の経験に委ねられているため、以下の理由により、投入に遅れが生じることで溶解バーナが空焚き状態となり、エネルギーロスが発生します。

- ・ 溶解した金属を一定温度で保持する保持室にある液体状の金属（溶湯）が満杯の時は、溶解バーナが自動的に停止し、溶解室の残量予測が困難となることで、金属の投入遅れが生じる。
- ・ 金属投入のタイミングを見極めるために、頻繁に点検扉から溶け具合を確認するのは作業の手間が発生して難しいため、溶け具合を把握できずに金属投入遅れが生じる。
- ・ ダイカストマシンの金型交換や設備トラブルで操業が一時停止することがあり、保持室の溶湯量の把握が困難となることで、金属の投入遅れが生じる。

4 システムの特徴

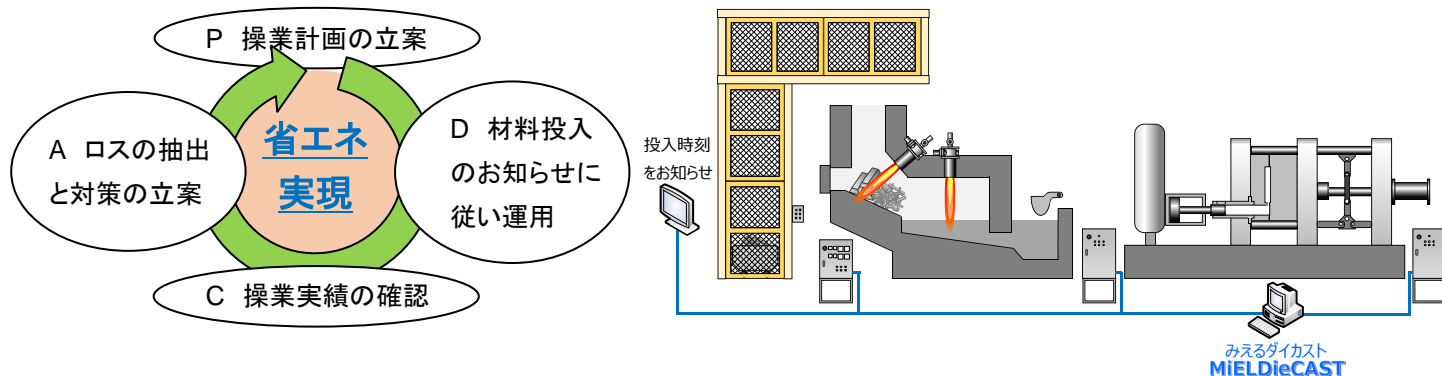
PDCA のサイクルでエネルギーロス削減による運用改善をサポートします。

P 日々の生産計画から各種設備仕様に併せて溶解炉の操業計画を立案。

D リアルタイムに各種設備の稼働状況を把握し、炉に投入する材料種別と時刻をお知らせ。

C 操業実績を整理し、日報や月報を作成。

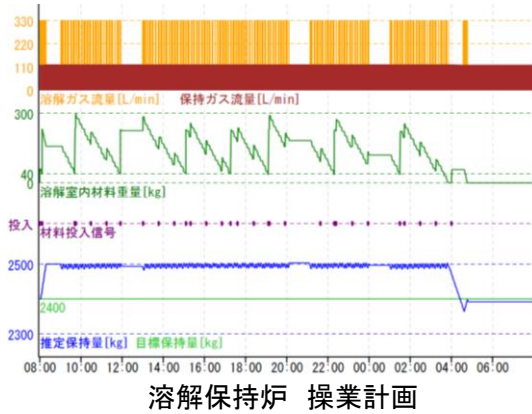
A エネルギーロスの発生時刻や発生量を算出し、ロス発生要因を解明。



5 システムの機能

(1) 操業計画の見える化

- 生産計画（品種、個数）の入力により、操業計画と運転指示書を自動作成します。

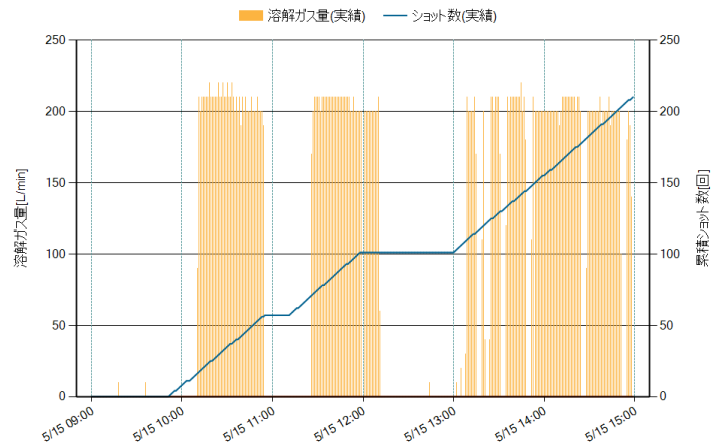


現在時刻における操業指示書				生産計画立案当初の指示書					
No.	作業時刻	作業内容	種別	投入量(kg)	No.	指示時刻	作業内容	種別	投入量(kg)
1	08:00 ~	溶解開始	-	-	1	08:10	08:00	型換え(B-1)	-
2	08:00 ~ 08:10	型換え(B-1)	-	-	2	08:00	08:00	溶解開始	-
3	08:00 ~ 08:00	材料投入	返り材	60	3	08:00	08:00	材料投入	返り材
4	08:07 ~ 08:12	材料投入	インゴット	200	4	08:12	08:08	材料投入	インゴット
5	08:41 ~ 08:54	材料投入	返り材	58	5	08:54	08:40	材料投入	返り材
6	08:09 ~ 08:14	材料投入	インゴット	200	6	08:14	08:09	材料投入	インゴット
7	08:20 ~ 10:01	材料投入	返り材	60	7	10:01	10:05	材料投入	返り材
8	10:04 ~ 10:17	材料投入	返り材	60	8	10:17	10:11	材料投入	返り材
9	10:22 ~ 10:36	材料投入	インゴット	200	9	10:36	10:43	材料投入	インゴット
10	10:40 ~ 11:13	材料投入	返り材	60	10	11:13	10:52	材料投入	返り材
11	11:20 ~ 11:30	材料投入	返り材	58	11	11:30	11:19	材料投入	返り材
12	11:46 ~ 11:51	材料投入	インゴット	200	12	11:51	11:41	材料投入	インゴット
13	11:59 ~ 12:25	材料投入	返り材	58	13	12:25	11:58	材料投入	返り材
14	13:37 ~ 13:49	材料投入	返り材	58					
15	14:08 ~ 14:08	材料投入	インゴット	200					
16	14:16 ~ 14:43	材料投入	返り材	58					
17	14:55 ~ 15:07	材料投入	返り材	58					
18	15:22 ~ 15:27	材料投入	インゴット	200					

溶解保持炉 運転指示書

(2) 操業状態の見える化

- 溶解保持炉やダイカストマシンの稼働データから操業計画をリアルタイムに補正し、材料の種別と溶解保持炉への材料投入時期をお知らせします。
- 操業状態をリアルタイムにグラフ表示します。
- 原単位等の実績を日報、月報にまとめます。



リアルタイム表示

1号炉 投入可 インゴット 200 [kg]	2号炉 10 分後 返り材 58 [kg]	3号炉 6 分超過 返り材 64 [kg]
--	---------------------------------------	---------------------------------------

材料投入時期お知らせモニター

(3) エネルギーロスの見える化

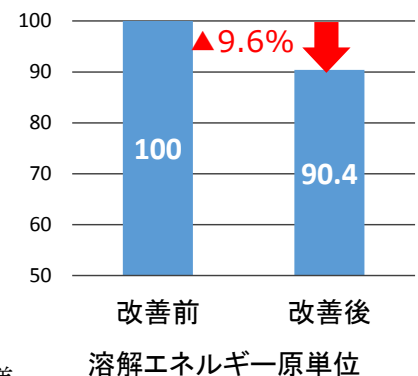
- 材料投入のお知らせ時刻と実際の生産プロセスの差異を検出し、エネルギーロスを定量的に把握します。
- いつ、どこで、どれだけのエネルギーロスが生じているのかを見える化し、作業工程の改善をサポートします。

日付	曜日	直	1号炉	2号炉	3号炉
			エネルギーロス L	エネルギーロス L	エネルギーロス L
2017/5/15	月	1直	3365.0	2019.0	2475.0
		2直	3785.0	3345.0	3111.0
2017/5/16	火	1直	5435.0	4431.0	3088.0
		2直	5553.0	3237.0	2234.0
2017/5/17	水	1直	3104.0	2876.0	2787.0
		2直	4325.0	3221.0	2755.0
2017/5/18	木	1直	6103.0	2027.0	1436.0
		2直	5017.0	4743.0	3256.0

エネルギーロスの見える化

6 フィールド検証結果概要

- システムの適用により溶解エネルギー原単位が9.6%削減されました。
- 生産量の変動や設備トラブル、作業者の違い等に起因する原単位のばらつきも小さくなり、安定した操業を実現しました。



検証期間：平成29年4月～7月

フィールド試験のご協力先：株式会社ジェイテクト 岡崎工場様